



Aus- und Einbau Schiebefenster und Seitenklappfenster Land Rover Discovery II

Benötigte Materialien:

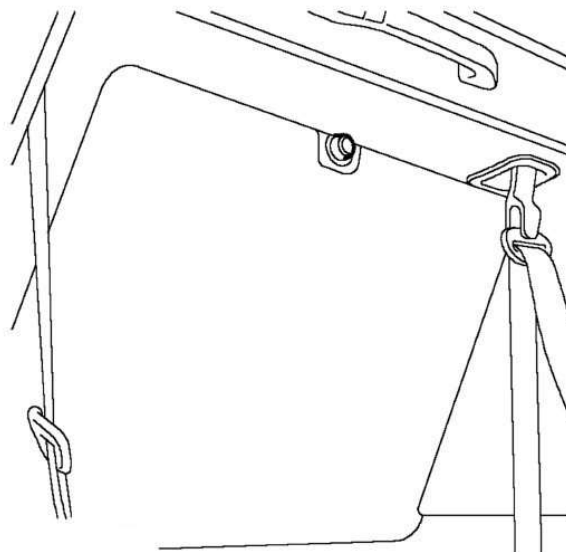
- Ahle
- Klavierdraht und Glasmesser
- Gummisaugnapf
- Kartuschenpistole
- Kleber MS Screen Bonder MS 390 TÜV approved
- Abdeckband
- Alkohol
- Arbeitstisch

Wir empfehlen Ihnen, das Handbuch und die darin erwähnten Unterlagen im Voraus sorgfältig zu lesen.

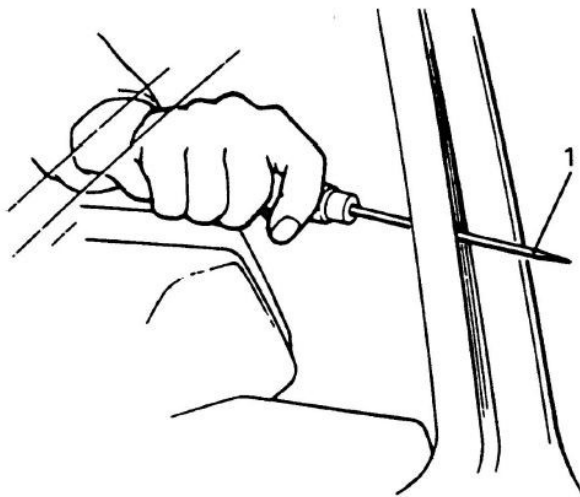
Es ist wichtig, dass die Explore Glazing-Produkte korrekt und sicher montiert werden. Unvorsichtige Montage kann zu Unfällen und schweren Schäden oder Verletzungen bei Ihnen oder anderen führen. Wenn Sie keine technische Erfahrung haben oder nicht mit der allgemeinen Montageanleitung vertraut sind, empfehlen wir Ihnen, unsere Produkte von einem professionellen Unternehmen durchführen zu lassen.

Ausbau der Fensterscheibe im Seitenteil Land Rover Discovery II

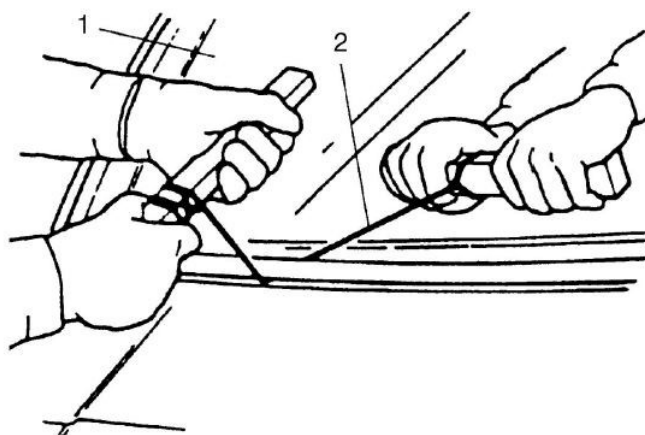
1. Trennen Sie, falls vorhanden, das Koaxialkabel vom Anschluss auf dem Glas.



2. Die Karosserieoberfläche im Bereich der Fensterscheibe mit Abdeckband vor Beschädigungen beim Schneiden des Klebers schützen.
3. Fahrzeuginnenraum mit Schutzfolie abdecken, um Beschädigungen zu vermeiden.
4. Mit der Ahle (1) ein Loch durch den Kleber stechen und den Klavierdraht hindurchziehen.

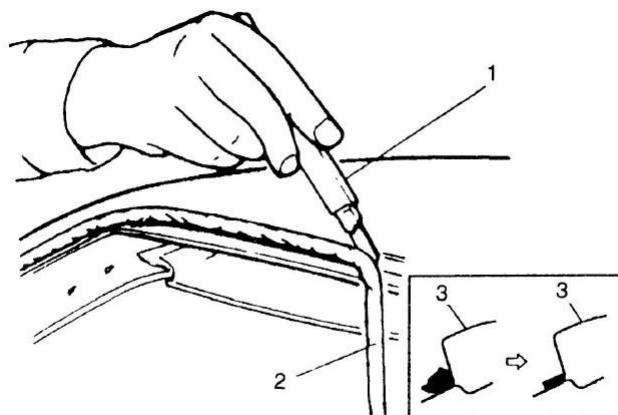


5. Den gesamten Kleber um die Scheibe (1) herum mit dem Klavierdraht (2) abschneiden. Entfernen Sie das Fenster mit dem Gummisaugnapf.

**HINWEIS:**

Die Verwendung des Klavierdrahts getrennt von der Scheibe kann Beschädigung an der Karosserie verursachen. Den Klavierdraht so nahe an der vorderen Scheibe wie möglich verwenden.

6. Den noch an der Karosserie (3) anhaften Kleber (2) mit dem Messer (1) gleichmäßig bis auf eine Stärke von 1 bis 2 mm glätten.

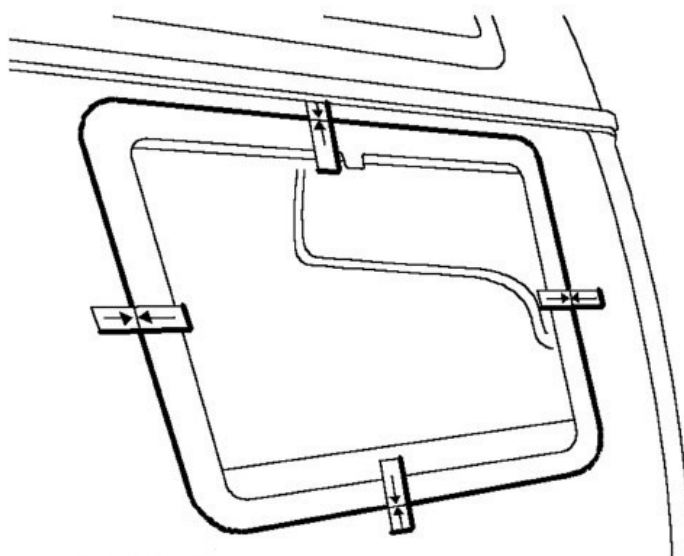


ACHTUNG:

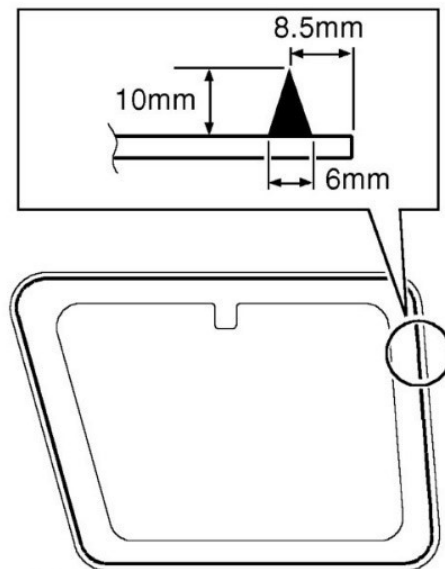
Das Messer vor der Verwendung mit Alkohol entfetten.

Einbau des Explore Glazing-Schiebefensters oder des Seitenklappfensters Land Rover Discovery II:

1. Stellen Sie sicher, dass das Seitenklappfenster geschlossen und verriegelt ist. Lassen Sie das Seitenklappfenster während der Montage geschlossen.
2. Montieren Sie nun das neue Fenster ohne Klebstoff und kleben Sie es von allen Seiten mit Klebeband fest.
3. Mit der richtigen Passform können Sie das Fenster entfernen, indem Sie das Klebeband abschneiden. Sie haben jetzt eine Referenz, die Sie als Ausrichthilfe verwenden können.



4. Reinigen Sie die Montagefläche des Explore Glazing-Schiebefensters oder Seitenklappfensters und den Karosserie mit Alkohol.
Trockenzeit / Wartezeit: 10 Minuten oder länger.
5. Den Kleber wie in der Abbildung und der beigefügten Zeichnung gezeigt auftragen.
Verwenden Sie einen Gummisaugnapf, um das Fenster zu tragen und zu positionieren, nachdem der Klebstoff aufgetragen wurde.



6. Das Fenster mit einem Klebeband sichern.

Gebrauchsanweisung MS Screen Bonder 390:

Der Untergrund muss sauber, trocken und fettfrei sein. Den früheren Kleber auf etwa 1 – 3 mm abtragen. Bei beschädigter oder gebrochener Keramik einen geeigneten Primer verwenden. Anwendungstemperatur +5C bis +35C. Den Kleber mit der V-Düse auftragen und das Fenster innerhalb von 10 Minuten einsetzen. Bei zweistufigem Airbag sicher wegfahrbereit nach 2 Stunden!

HINWEIS:

Der Kleber ist leichter zu verarbeiten, wenn Sie die Kartusche eine halbe Stunde vorher in warmes Wasser legen. Dadurch wird der Klebstoff glatter und kann gleichmäßiger aufgetragen werden.

Sie platzieren die dreieckige Öffnung der Düse an der Vorderseite Ihrer Kartuschenpistole. Sie tragen den Klebstoff auf, indem Sie die Kartuschenpistole fast senkrecht zum Rahmen zu sich ziehen, sodass der Klebstoff ein Dreieck bildet. Es wird empfohlen, dies auf einem Blatt Papier zu üben.

ACHTUNG:

Das Fenster innerhalb von 10 Minuten nach dem Auftragen von Kleber anbringen.

Wenn mehr als 10 Minuten nach dem Auftragen des Klebers auf das Fenster vergehen, kann der Kleber aushärten und den festen Halt der Scheibe verhindern.

7. Kleber aushärten lassen.

Die Aushärtezeit von MS Screen Bonder 390 (siehe Unterlagen) beträgt 3 mm pro 24 Stunden. Wir empfehlen, das neue Fenster nach der Installation 72 Stunden lang nicht zu öffnen, damit Sie sicher sein können, dass der Klebstoff vollständig ausgehärtet ist.

HINWEIS:

Wenn die folgenden Vorsichtsmaßnahmen zur Trocknung des Klebers nicht eingehalten werden kann das Fenster rutschen und hält möglicherweise nicht richtig.

Die folgenden Vorsichtsmaßnahmen einhalten, wenn Sie den Kleber trocknen lassen:

(!) Vermeiden Sie das schnelle Schließen der Tür vor dem Aushärten. Das schnelle Schließen könnte das Fenster ganz oder teilweise ablösen. Sofern eine Tür vor dem Aushärten geschlossen werden muss, empfehlen wir alle Seitenfenster zu öffnen, und dann die Tür vorsichtig zu schließen.

(!) Das neue Fenster mit Klebeband fixieren, bis der Kleber vollständig ausgehärtet ist.

(!) Zum Aushärten keinesfalls eine Infrarotleuchte o.Ä. verwenden.

Unterlagen:

- Installationszeichnung aus- und einbau Land Rover Discovery II
- Produktblatt MS Screen Bonder 390
- Sicherheitsdatenblatt MS Screen Bonder 390

Quellen:

- Werkstatthandbuch Land Rover Discovery II [www.landroverresource.com pp 993 - 994]
- Produktblatt und Sicherheitsdatenblatt Pro Part - MS Screen Bonder TÜV geprüft MS 390