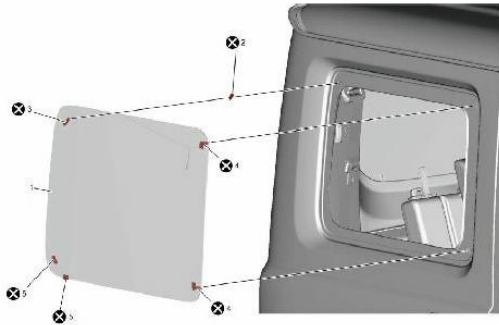


A



- (1) Fensterscheibe im Seitenteil
- (2) Fensterfestigung Nr. 1 (Karosserie)
- (3) Fensterfestigung Nr. 2 (Fensterscheibe)
- (4) Zentrierschrauben
- (5) Distanzstück

⊕ Nicht wieder verwenden

B

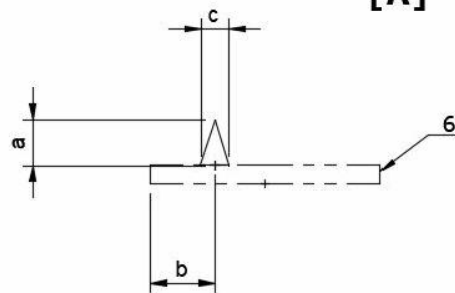
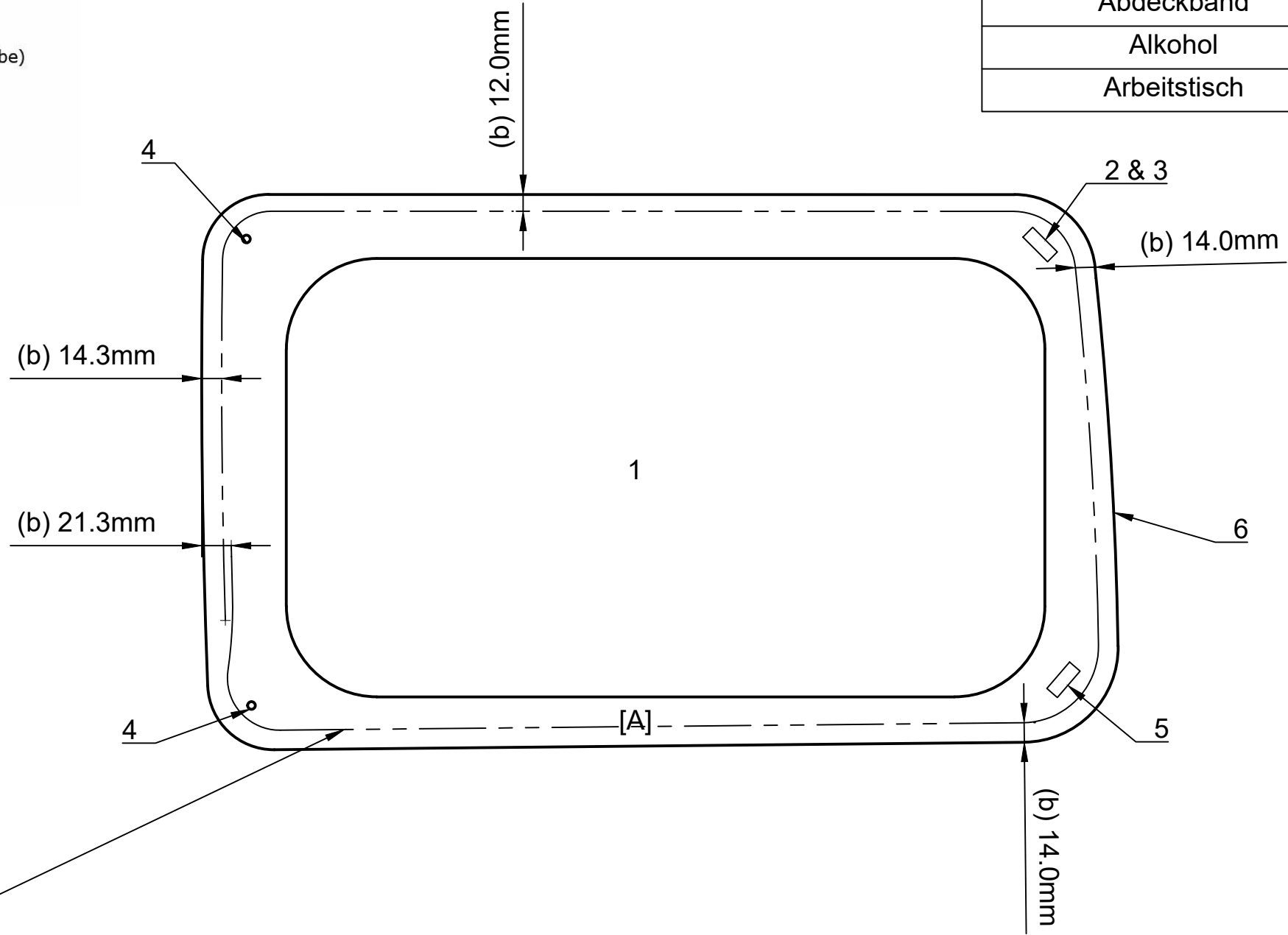
C

D

E

F

Benötigte Materialien	
Ahle	Zum Bohren eines Lochs in den Kleber
Klavierdraht/Messer	Zum Schneiden des Klebers
Gummisaugnapf	Halten der Scheibe
Kartuschenpistole	Auftragen des Klebers
Kleberstoff	Verbinden der Scheibe
Abdeckband	Zum Schutz vor Kratzern
Alkohol	Entfetten
Arbeitstisch	Das Fenster stützen



- (a) Kleberhöhe =  $\pm 10$  mm
- (b) Auftragsbereich
- (c) Kleberbreite =  $\pm 6$  mm

