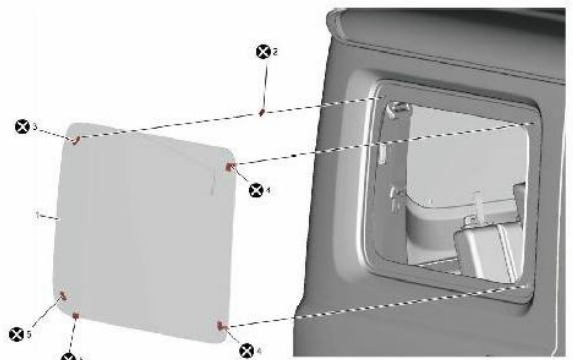


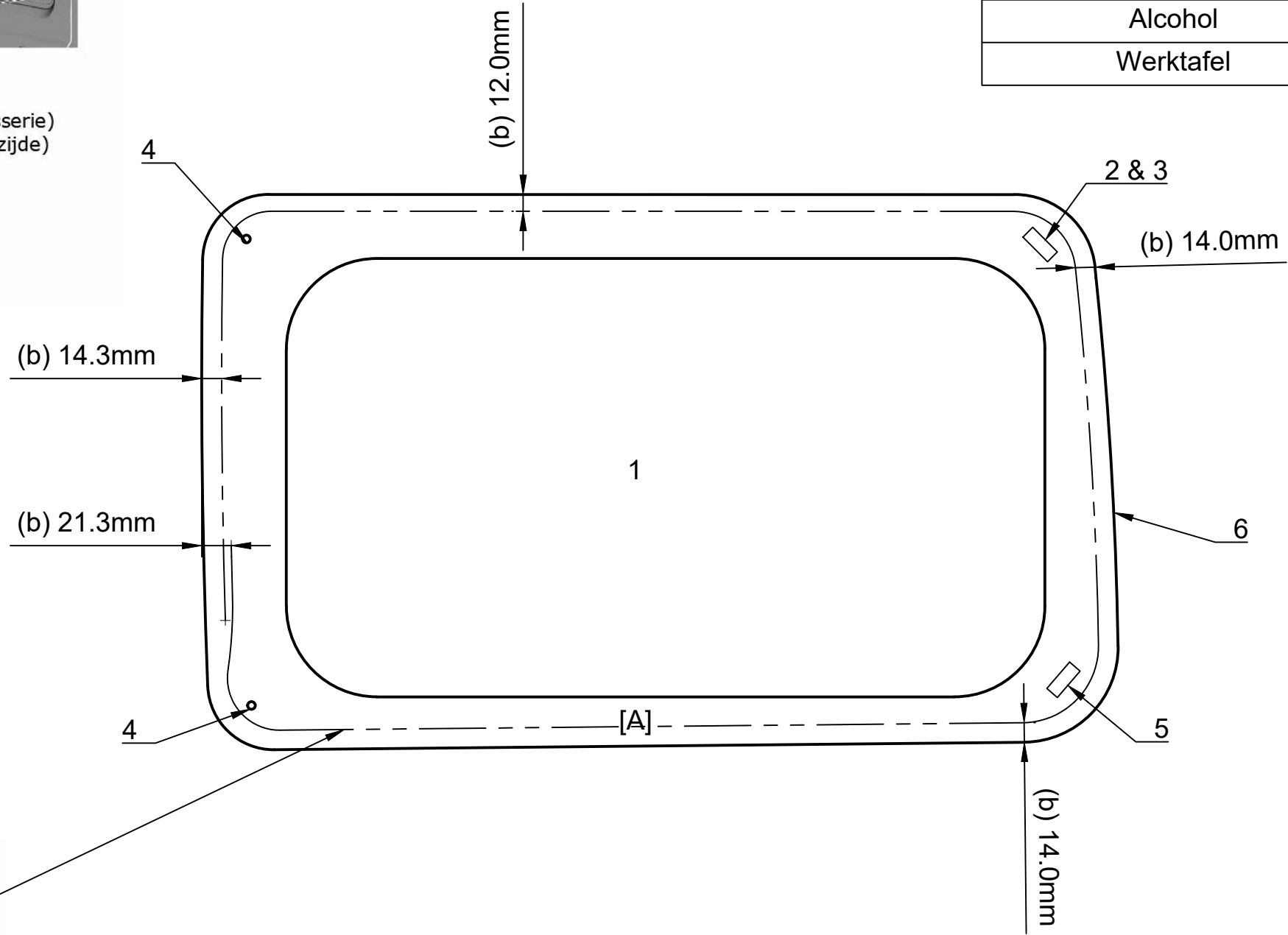
1 2 3 4 5 6 7 8

A
B
C
D
E
F



- (1) Zijruit
- (2) Ruitbevestigingsdeel nr 1 (carrosserie)
- (3) Ruitbevestigingsdeel nr 2 (zijruitzijde)
- (4) Centreerschroeven
- (5) Afstandhouders

⊕ Niet opnieuw gebruiken



- (a) kleefmiddelhoogte = ± 10 mm
- (b) aanbrengpositie
- (c) kleefmiddelbreedte = ± 6 mm

| Benodigde materialen: | |
|------------------------|-----------------------------|
| Priem | Gat in kleefmiddel boren |
| Pianoschaar en glasmes | Kleefmiddel snijden |
| Rubberen zuignap | Raam vast te houden |
| Kitpistool | Kleefmiddel aanbrengen |
| Kleefmiddel | Raam vast hechten |
| Afplakband | Beschermen tegen krassen |
| Alcohol | Ontvetten |
| Werktafel | Om het raam te ondersteunen |



1 2 3 4 5 6 7 8