

1 2 3 4 5 6 7 8

A

B

C

D

E

F

A

B

C

D

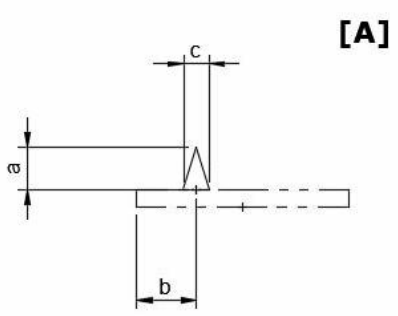
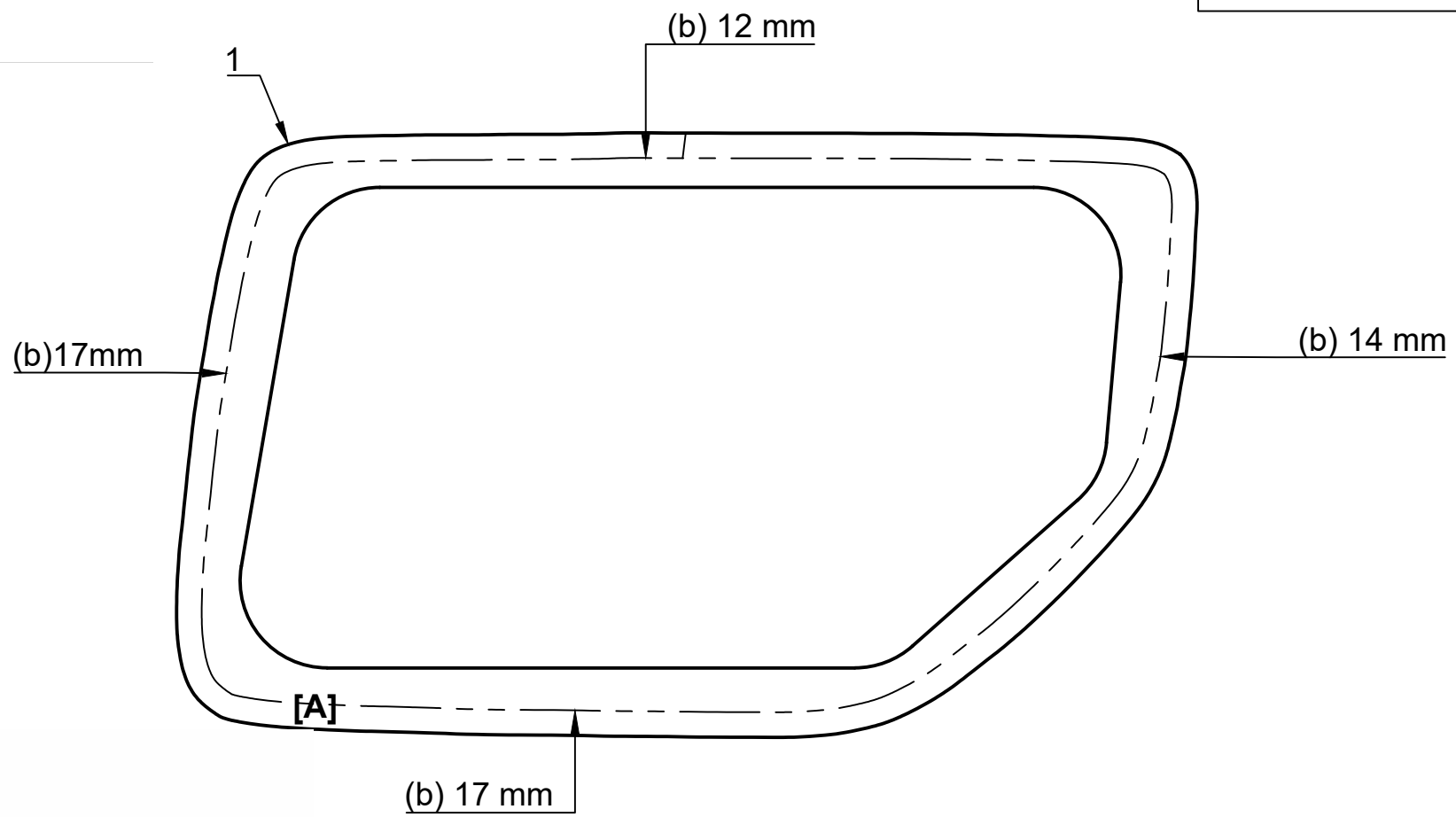
E

F



1 = Basisplaat

Benötigte Materialien	
Ahle	Zum bohren
Klavierdraht/Messer	Zum Schneiden
Gummisaugnapf	Halten der Scheibe
Kartuschenpistole	Auftragen Klebestoff
Abdeckband	Zum Schutzen
Kleberstoff	Verbinden der Scheibe
Alkohol	Entfetten
Arbeitstisch	Das Fenster stützen
Freund	Spaß und hilfe



- [A]
- (a) kleberhöhe = ± 15 mm
 - (b) Auftragsbereich = ± 17 mm unten und hinten
 ± 12 mm obenseite
 ± 14 mm vorderseitekleberbreite
 - (c) kleberbreite = ± 6 mm



1 2 3 4 5 6 7 8